

US 360

COM1 - Unterputz
 EAN 4007841 007935
 Art.-Nr. 007935



Ultraschall-Sensor
360°



Max. Ø 6 m Präsenz

2000 W

2000 W Max. (LED-fähig)



IP20



Ideal 2,5 - 3,5 m



Innen-Bewegungsmelder

iQ

iQ-mode

Teach

Teach mode



Energie sparen

5 years

Herstellergarantie
 steinel-
 professional.de/
 garantie

Funktionsbeschreibung

Erfasst ohne Hindernisse. 360° Ultraschall-Präsenzmelder US 360, ideal für Büros, Konferenzräume, Lagerräume und Klassenräume. 28 qm Präsenzbereich, kennt keine Hindernisse, umschließt Objekte aber dringt nicht hindurch, temperaturunabhängige Erfassung, elektronisch einstellbare Reichweite, COM1 für das Schalten von Licht.

Technische Daten

Abmessungen (L x B x H)	67 x 120 x 120 mm	Technologie, Sensoren	Ultraschall, Lichtsensor
Herstellergarantie	5 Jahre	Montagehöhe	2,50 – 3,50 m
Einstellungen via	Fernbedienung, DIP-Schalter, Potis, Smart Remote	Montagehöhe max	3,50 m
Mit Fernbedienung	Nein	optimale Montagehöhe	2,8 m
Variante	COM1 - Unterputz	US-Technik	40 kHz
VPE1, EAN	4007841007935	Erfassungswinkel	360 °
Ausführung	Präsenzmelder	Öffnungswinkel	180 °
Anwendung, Ort	Innenbereich	Unterkriechschutz	Ja
Anwendung, Raum	Klassenzimmer, Einzelbüro, Großraumbüro, Konferenzraum / Besprechungsraum, Dienstzimmer, Aufenthaltsraum, Funktionsraum / Nebenraum, Treppenhaus, WC / Waschraum, Innenbereich	segmentweise Ausblendung	Nein
Farbe	Weiß	Elektronische Skalierbarkeit	Ja
Farbe, RAL	9010	Mechanische Skalierbarkeit	Nein
Inkl. Eckwandhalter	Nein	Reichweite Radial	Ø 10 m (79 m ²)
Montageort	Decke	Reichweite Tangential	Ø 6 m (28 m ²)
		Reichweite Präsenz	Ø 6 m (28 m ²)
		Funktionen	Normal- / Testbetrieb, Halb- / Vollautomatik, Taster- / Schalterbetrieb, Manuell ON / ON-OFF

US 360

COM1 - Unterputz
 EAN 4007841 007935
 Art.-Nr. 007935



Technische Daten

Montageart	Unterputz, Decke
Schutzart	IP20
Umgebungstemperatur	von -25 bis 55 °C
Werkstoff	Kunststoff
Netzanschluss	230 V / 50 – 60 Hz
Leuchtstofflampen EVG	1500 W
Leuchtstofflampen unkompensiert	1000 VA
Leuchtstofflampen reihenkompensiert	1000 VA
Leuchtstofflampen parallelkompensiert	1000 VA
Schaltausgang 1, Niedervolt Halogenlampen	2000 VA
LED Lampen < 2 W	100 W
LED Lampen > 2 W < 8 W	300 W
LED Lampen > 8 W	600 W
Kapazitive Belastung in µF	176 µF

Dämmerungseinstellung	10 – 1000 lx
Zeiteinstellung	30 s – 30 Min.
Grundlichtfunktion	Nein
Hauptlicht einstellbar	Nein
Dämmerungseinstellung Teach	Ja
Konstantlichtregelung	Nein
Vernetzung	Ja
Art der Vernetzung	Master/Master, Master/Slave
Vernetzung via	Kabel
Vernetzung, Anzahl	max. 10 Sensoren
Produkt Kategorie	Präsenzmelder

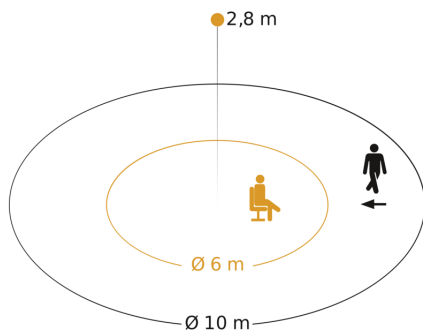
Zubehör

EAN 4007841 009151	Smart Remote
EAN 4007841 559410	Service Fernbedienung RC8

US 360

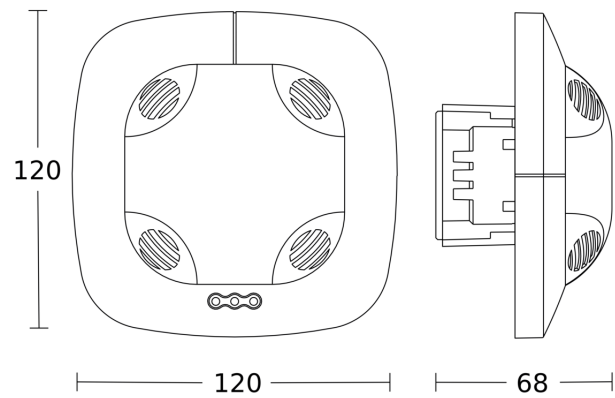
COM1 - Unterputz
EAN 4007841 007935
Art.-Nr. 007935

Sensorerfassungsbereich

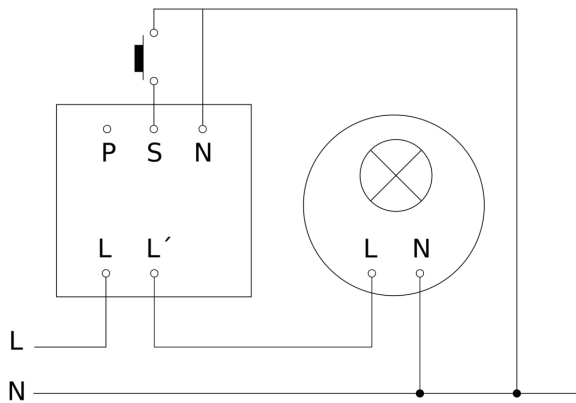


Mögliche Montagehöhe: 2,50 m – 3,50 m
Orange: Präsenz und tangential
Schwarz: radial

Maßzeichnung



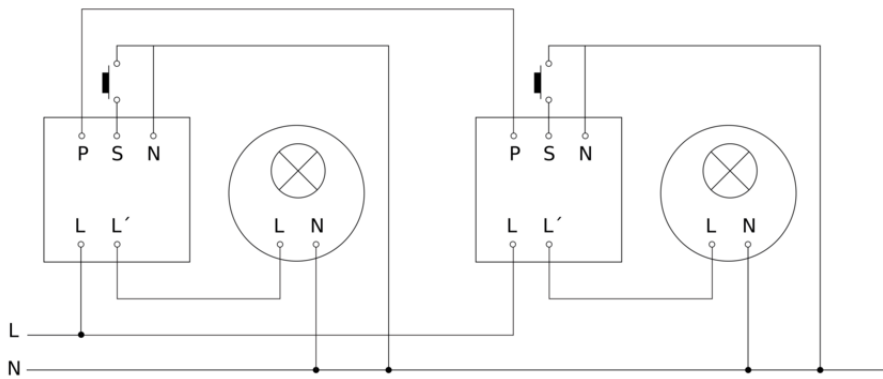
Schaltplan Master



US 360

COM1 - Unterputz
EAN 4007841 007935
Art.-Nr. 007935

Schaltplan Master-Master Vernetzung



Schaltplan Master-Slave Vernetzung

